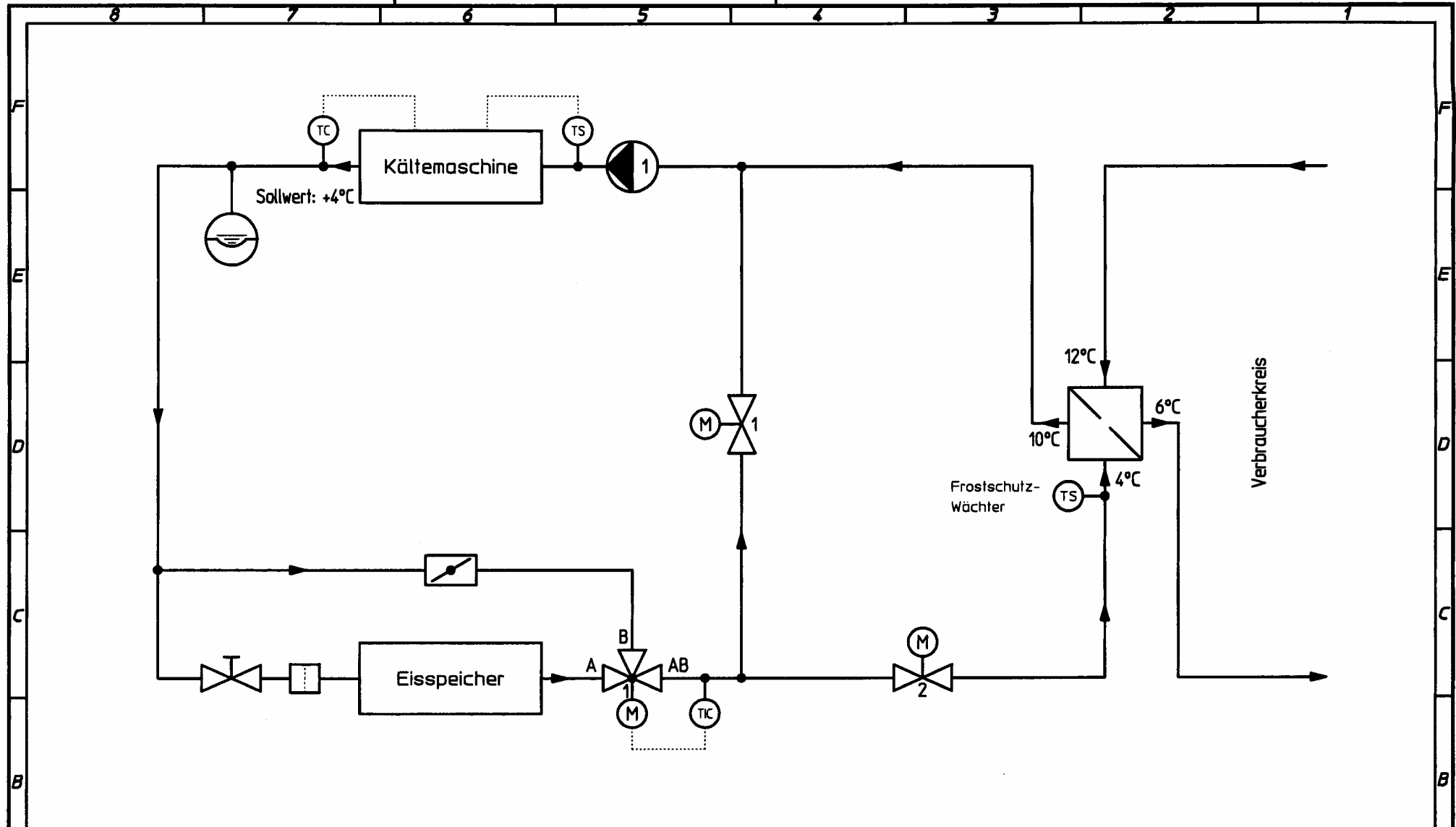


Dient nur als Prinzipschemal

Diese Zeichnung ist unser geistiges Eigentum. Sie darf ohne unsere besondere Zustimmung weder vervielfältigt, noch ausgeführt, noch dritten Personen bekanntgegeben werden.

Stück	Gegenstand	Abmessungen	Pos.	Werkstoff	Artikel Nr.	Bemerkungen
2	1					Ersetzt durch:
						Ersatz für:
						Maßstab
						Gezeichnet
						15.03.02
						P. Furer
						Geprüft
						Normgepr.
<b>FAFCO</b>					3	2002 01

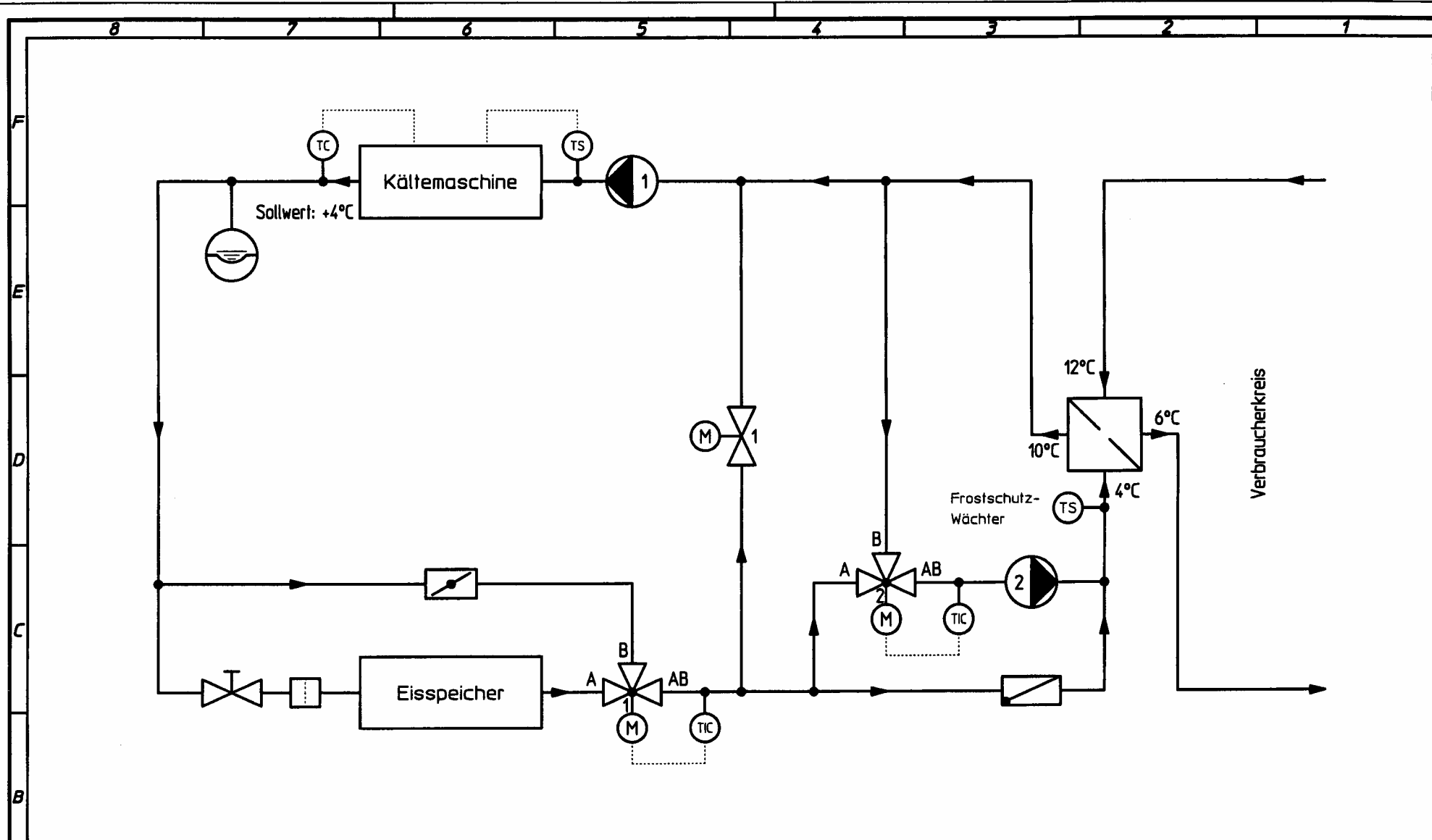




Dient nur als Prinzipschemal

Diese Zeichnung ist unser geistiges Eigentum. Sie darf ohne unsere besondere Zustimmung weder vervielfältigt, noch ausgeführt, noch dritten Personen bekanntgegeben werden.

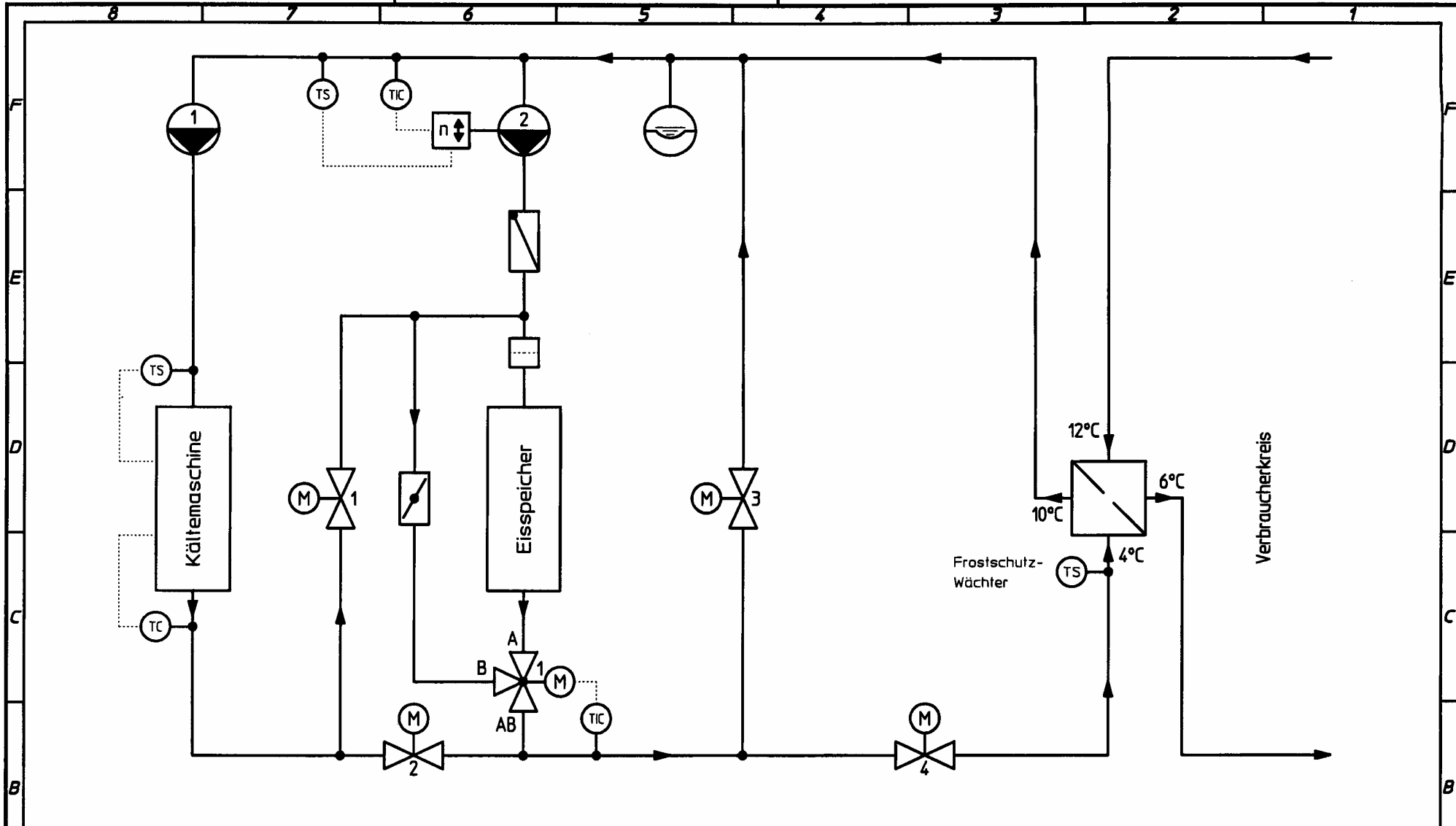
Stück	Gegenstand	Abmessungen	Poe.	Werkstoff	Artikel Nr.	Bemerkungen
2	1					
					Ereetzt durch:	
					Ereetzt für:	
		Maßstab	Gezeichnet	15.03.02	P. Furer	
		%	Geprüft			
			Normgepr.			
<b>FAFGO</b>				3	2002	03



Dient nur als Prinzipschemal

Diese Zeichnung ist unser geistiges Eigentum. Sie darf ohne unsere besondere Zustimmung weder vervielfältigt, noch ausgeführt, noch dritten Personen bekanntgegeben werden.

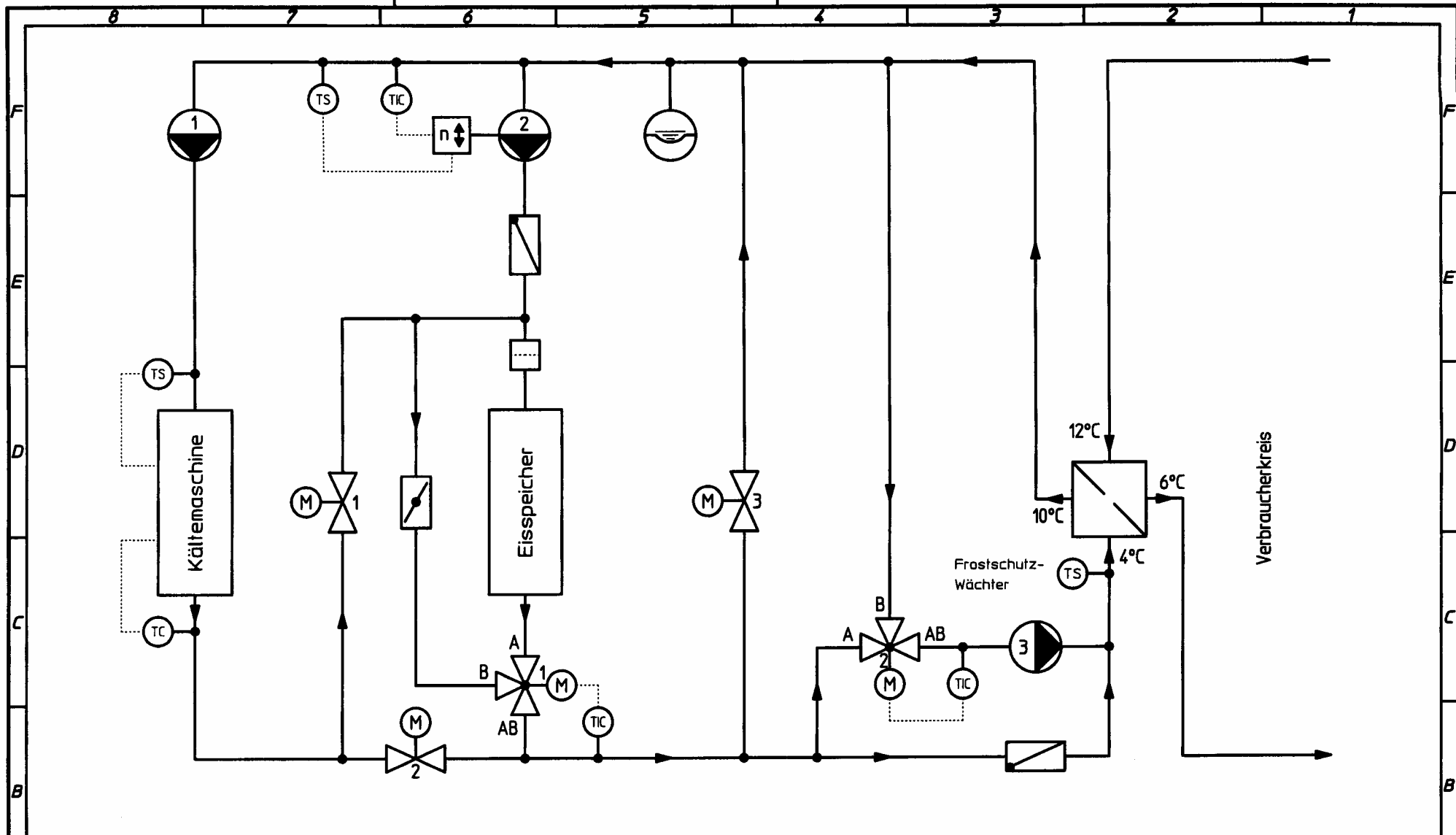
Stück	Gegenstand	Abmessungen	Pos.	Werkstoff	Artikel Nr.	Bemerkungen
2	1					
					Ersetzt durch:	
					Ersatz für:	
					Mafstab	Gezeichnet 15.03.02 P. Furer
					%	Geprüft
						Normgepr.
<b>FAFCO</b>					3	2002 04



Dient nur als Prinzipschemal

Diese Zeichnung ist unser geistiges Eigentum. Sie darf ohne unsere besondere Zustimmung weder vervielfältigt, noch ausgeführt, noch dritten Personen bekanntgegeben werden.

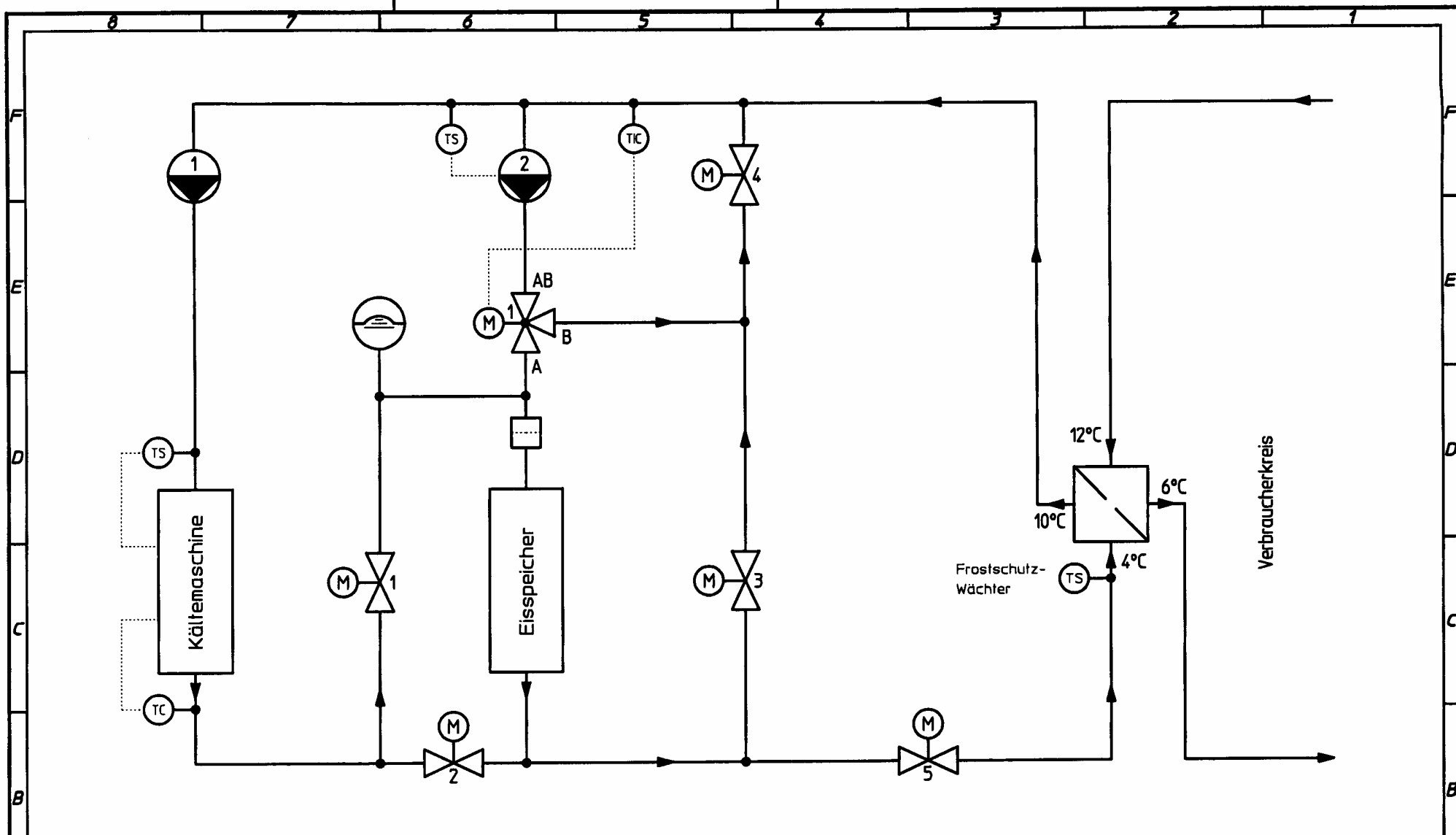
Stück	Gegenstand	Abmessungen	Pos.	Werkstoff	Artikel Nr.	Bemerkungen
2	1					Ersetzt durch:
						Ersatz für:
						Maßstab: Gezeichnet: 15.03.02 P. Furer
						% Geprüft:
						Normgepr.:
						<b>FAFCO</b>
					3 2002 05	



Dient nur als Prinzipschema!

Diese Zeichnung ist unser geistiges Eigentum. Sie darf ohne unsere besondere Zustimmung weder vervielfältigt, noch ausgeführt, noch dritten Personen bekanntgegeben werden.

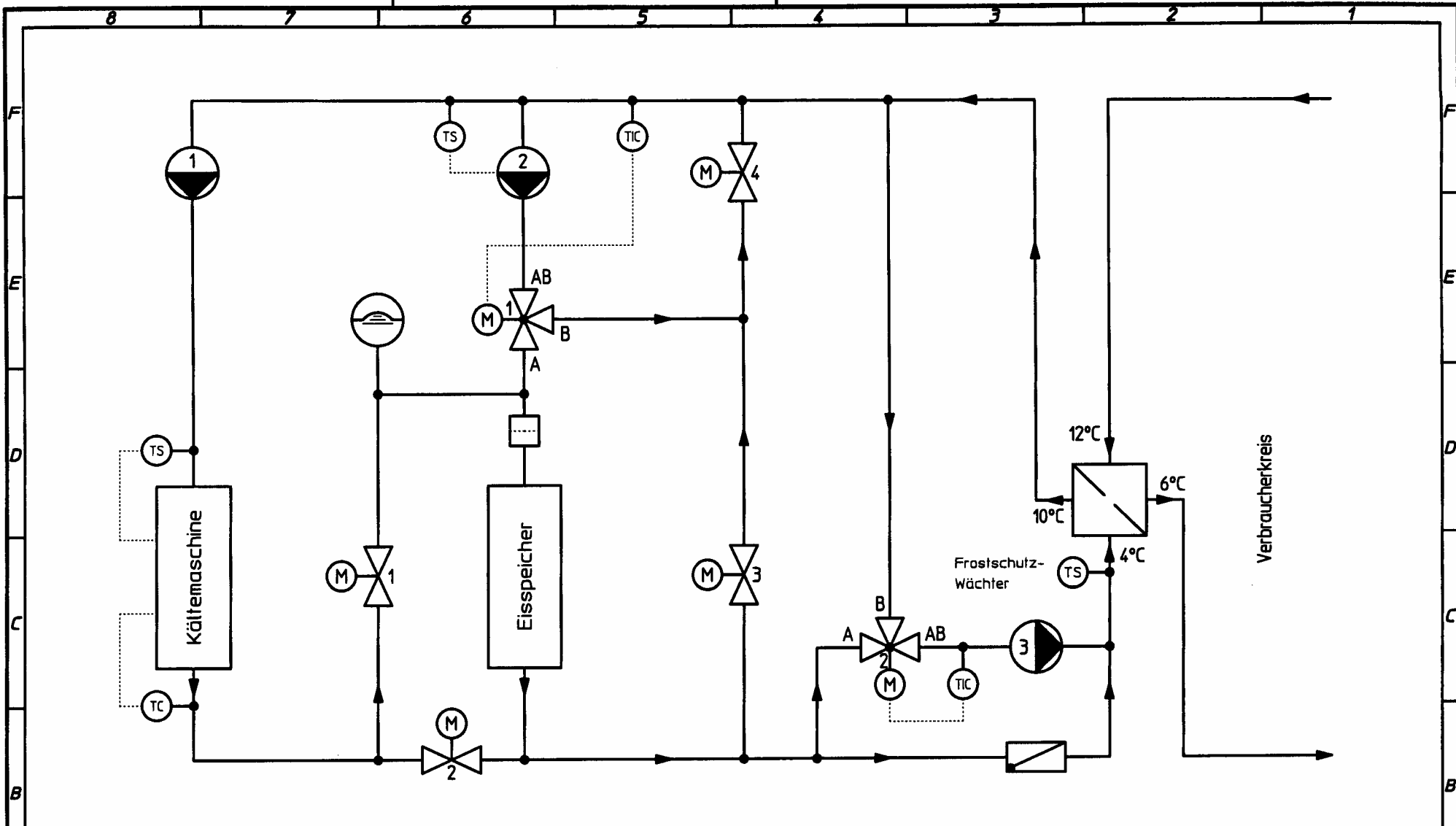
Stück	Gegenstand	Abmessungen	Pos.	Werkstoff	Artikel Nr.	Bemerkungen
2	1					Ersetzt durch:
						Ersatz für:
						Maßstab
						Gezeichnet
						15.03.02
						P. Furer
						Geprüft
						Namengepr.
				<b>FAFCO</b>	3	2002 06



Dient nur als Prinzipschemal

Diese Zeichnung ist unser geistiges Eigentum. Sie darf ohne unsere besondere Zustimmung weder vervielfältigt, noch ausgeführt, noch dritten Personen bekanntgegeben werden.

Stück	Gegenstand	Abmessungen	Poe.	Werkstoff	Artikel Nr.	Bemerkungen
2	1				Ersetzt durch:	
					Ersetzt für:	
					Mafelab	Gezeichnet 15.03.02 P. Furer
					%	Geprüft
						Normgepr.
<b>FAFGO</b>					3	2002 07



Dient nur als Prinzipschemal

Diese Zeichnung ist unser geistiges Eigentum. Sie darf ohne unsere besondere Zustimmung weder vervielfältigt, noch ausgeführt, noch dritten Personen bekanntgegeben werden.

Stück	Gegenstand	Abmessungen	Pos.	Werkstoff	Artikel Nr.	Bemerkungen
2	1					Ersatz durch:
	Parallelschaltung ohne drehzahlgeregelte Pumpe mit Nacht-Kältebedarf				Ersatz für:	
					Maßstab	Gezeichnet 15.03.02 P. Furer
					%	Geprüft
						Nachgepr.
<b>FAFECO</b>					3	2002 08