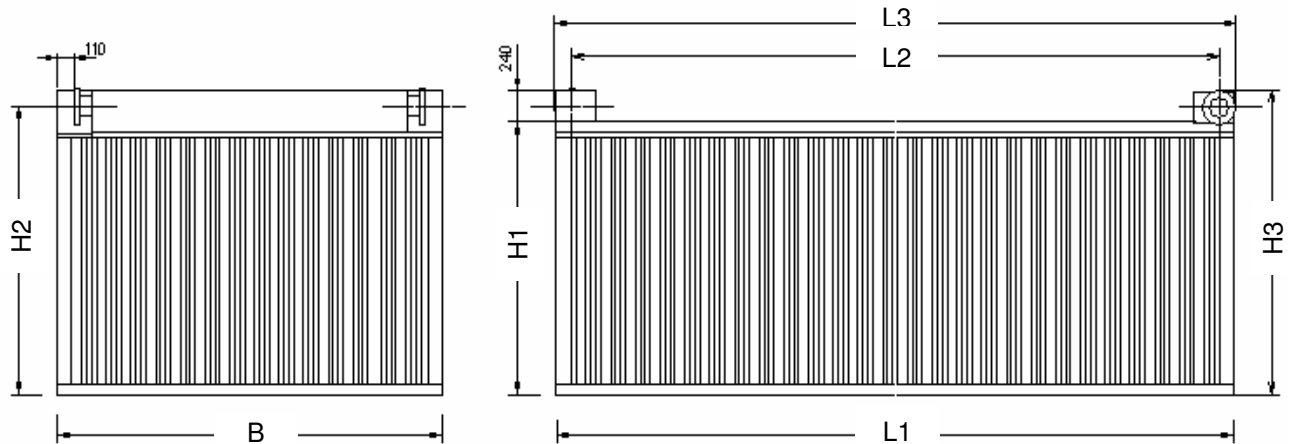


Hauptabmessungen



Flanschanschlüsse nur in gegenüberliegender Anordnung lieferbar!

Eisspeicher Typ:	Latente Kapazität kWh	L1 mm	L2 mm	L3 mm	B mm	H1 mm	H2 mm	H3 mm	Flansch ND 16 NW		
155/	1/11	289	1870	1600	1870	2420	1910	2020	2150	125	
	2/11	579	3245	2975	3245	2420	1910	2020	2150	125	
	3/11	868	4620	4350	4620	2420	1910	2020	2150	125	
	4/11	1158	5995	5725	5995	2420	1910	2020	2150	125	
	5/11	1447	7370	7100	7370	2420	1910	2020	2150	125	
	6/11	1737	8745	8475	8745	2420	1910	2020	2150	125	
	1/14	368	1870	1600	1870	2970	1910	2020	2150	125	
	2/14	737	3245	2975	3245	2970	1910	2020	2150	125	
	3/14	1105	4620	4350	4620	2970	1910	2020	2150	125	
	4/14	1474	5995	5725	5995	2970	1910	2020	2150	125	
	5/14	1842	7370	7100	7370	2970	1910	2020	2150	125	
	6/14	2211	8745	8475	8765	2970	1910	2030	2175	150	
	210/	1/11	393	1870	1600	1870	2420	2490	2600	2730	125
		2/11	785	3245	2975	3245	2420	2490	2600	2730	125
3/11		1178	4620	4350	4620	2420	2490	2600	2730	125	
4/11		1571	5995	5725	5995	2420	2490	2600	2730	125	
5/11		1964	7370	7100	7370	2420	2490	2600	2730	125	
6/11		2356	8745	8475	8765	2420	2490	2610	2755	150	
1/14		500	1870	1600	1870	2970	2490	2600	2730	125	
2/14		1000	3245	2975	3245	2970	2490	2600	2730	125	
3/14		1500	4620	4350	4620	2970	2490	2600	2730	125	
4/14		2000	5995	5725	5995	2970	2490	2600	2730	125	
5/14		2500	7370	7100	7390	2970	2490	2610	2755	150	
6/14		3000	8745	8475	8765	2970	2490	2610	2755	150	

High power: Eisspeicher mit Lufteinblasung (Typ HP) sind 60 mm höher!

Technische Aenderungen vorbehalten

Technische Daten

Eisspeicher Typ	155/	Breite: 2420 mm						155/	Breite: 2970 mm						
		1/11	2/11	3/11	4/11	5/11	6/11		1/14	2/14	3/14	4/14	5/14	6/14	
Totale Speicherkapazität	kWh	326	650	972	1.296	1.619	1.942		415	826	1.237	1.648	2.059	2.470	Höhe: 2150 mm
Latente Speicherkapazität (Eis)	kWh	289	579	868	1.158	1.447	1.737		368	737	1.105	1.474	1.842	2.211	
Sensible Speicherkapazität (-2°C bis +6°C)	kWh	37	71	104	138	172	205		47	89	132	174	217	259	
Wasserinhalt, total	l	4.749	8.986	13.223	17.460	21.697	25.934		6.003	11.357	16.712	22.067	27.421	32.776	
Wasserinhalt, Eiswasser	l	3.112	6.224	9.336	12.447	15.559	18.671		3.961	7.921	11.882	15.842	19.803	23.763	
Soleinhalt	l	256	444	633	822	1.011	1.199		325	565	806	1.046	1.286	1.558	
Gewicht, ungefüllt ca.	kg	921	1.287	1.657	2.033	2.403	2.774		1.074	1.489	1.911	2.339	2.761	3.209	
Gewicht, gefüllt ca.	kg	5.942	10.744	15.552	20.364	25.171	29.979		7.421	13.446	19.477	25.514	31.545	37.636	

Eisspeicher Typ	210/	Breite: 2420 mm						210/	Breite: 2970 mm						
		1/11	2/11	3/11	4/11	5/11	6/11		1/14	2/14	3/14	4/14	5/14	6/14	
Totale Speicherkapazität	kWh	443	881	1.319	1.758	2.196	2.634		563	1.121	1.678	2.235	2.793	3.350	Höhe: 2730 mm
Latente Speicherkapazität (Eis)	kWh	393	785	1.178	1.571	1.964	2.356		500	1.000	1.500	2.000	2.500	3.000	
Sensible Speicherkapazität (-2°C bis +6°C)	kWh	50	96	141	187	232	278		63	121	178	235	293	350	
Wasserinhalt, total	l	6.424	12.157	17.891	23.624	29.358	35.092		8.119	15.365	22.612	29.859	37.105	44.352	
Wasserinhalt, Eiswasser	l	4.222	8.443	12.665	16.886	21.108	25.329		5.373	10.746	16.119	21.491	26.864	32.237	
Soleinhalt	l	299	532	764	996	1.228	1.486		381	676	972	1.268	1.595	1.891	
Gewicht, ungefüllt ca.	kg	1.075	1.509	1.949	2.394	2.834	3.295		1.250	1.745	2.246	2.752	3.279	3.780	
Gewicht, gefüllt ca.	kg	7.815	14.230	20.650	27.074	33.494	39.961		9.773	17.827	25.888	33.955	42.075	50.136	

Für jeden Typ gilt: maximale Betriebstemperatur: 40°C,

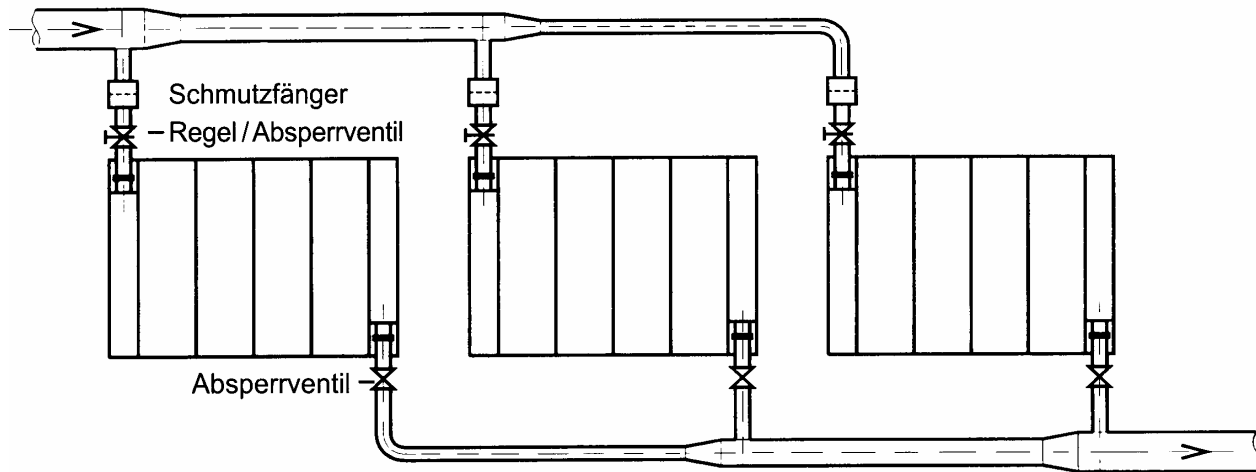
maximaler Betriebsdruck: 3 bar

Technische Aenderungen vorbehalten

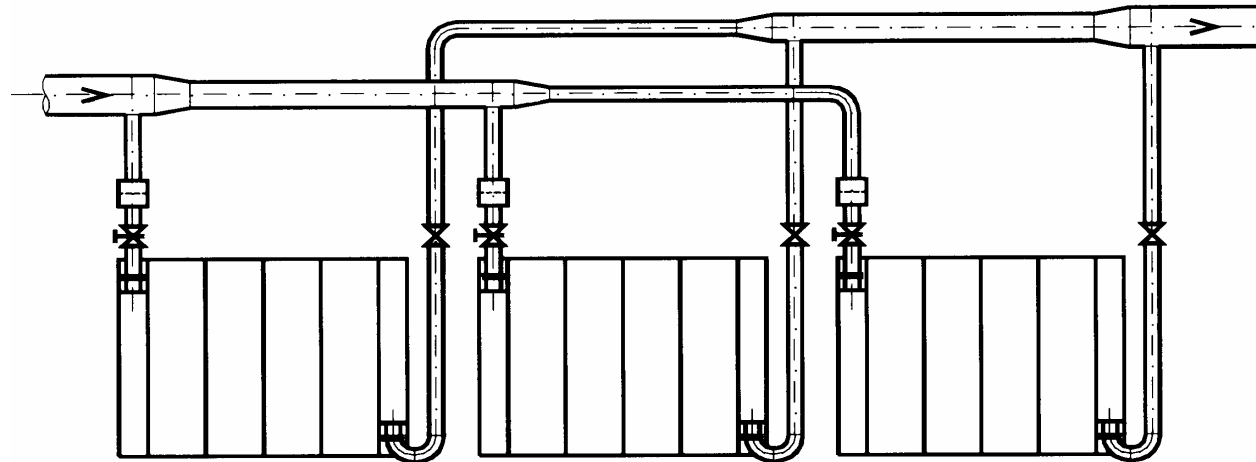
Hydraulische Anschlussbeispiele mehrerer Eisspeicher untereinander:

Wichtig: Um einen gleichmässigen Durchfluss in den Speichern zu erhalten, ist es wichtig, dass die Rohrführung nach "Tichelmann" ausgeführt wird. (Rohrnetz mit umgekehrter Rücklaufleitung).
Nötigenfalls kann mit den bauseits eingebauten Schiebern noch nachreguliert werden.

Variante 1



Variante 2



Abmessungen der grössten Bauteile

Angaben für Baustellenmontage

Eisspeicher Typ:				Wärmetauscher-Reihe (mm)					Stahlprofil (mm)				
				L	x	B	x	H	L	x	B	x	H
155/	1/11	155/	1/14	1450	x	175	x	1650	1870	x	170	x	70
	2/11		2/14	2820	x	175	x	1650	3245	x	170	x	70
	3/11		3/14	4180	x	175	x	1650	4620	x	170	x	70
	4/11		4/14	5550	x	175	x	1650	5995	x	170	x	70
	5/11		5/14	6920	x	175	x	1650	7370	x	170	x	70
	6/11		6/14	8280	x	175	x	1650	8745	x	170	x	70
210/	1/11	210/	1/14	1450	x	175	x	2200	1870	x	170	x	70
	2/11		2/14	2820	x	175	x	2200	3245	x	170	x	70
	3/11		3/14	4180	x	175	x	2200	4620	x	170	x	70
	4/11		4/14	5550	x	175	x	2200	5995	x	170	x	70
	5/11		5/14	6920	x	175	x	2200	7370	x	170	x	70
	6/11		6/14	8280	x	175	x	2200	8745	x	170	x	70