

Die kapazitiven CLS Füllstandstransmitter (4-20 direkt / Smart) dienen zur kontinuierlichen Erfassung von Füllständen. Es können leitende und nicht leitende Flüssigkeiten sowie diverse Schüttgüter überwacht werden.

## Merkmale

- Transmitter in 2-Leiter-Technik mit 4-20 mA Ausgang
- Smart-Ausführung (HART-Protokoll)
- Robuste, industrielle Ausführung mit hoher chemischer Beständigkeit
- Kostengünstige Lösung, da zusätzlich zum Transmitter nur Stromversorgung und Folgeinstrumentierung (Anzeigegerät, SPS, Bürde etc.) benötigt wird
- Einfacher Abgleich:
  - bei **CLS 4-20 / direkt** per Tastendruck
  - bei **CLS 4-20 / Smart** via HART-Communicator 275 (vor Ort) und/oder PC (Fernabgleich, -abfrage) mit Linearisierungstabelle für verschiedenste Tankformen
- Einfache und schnelle Montage (Anschlussgewinde) ohne zusätzliche Verrohrung (DDT)



## Typenbezeichnung

Siehe Datenblatt LSDR04D

## EEx-Anwendung

EEx ia IIC T6, Zone 0, CENELEC  
Eine Vielzahl möglicher Transmitterspeisegeräte ist anschliessbar  
PTB, SEV

Zulassungsstelle

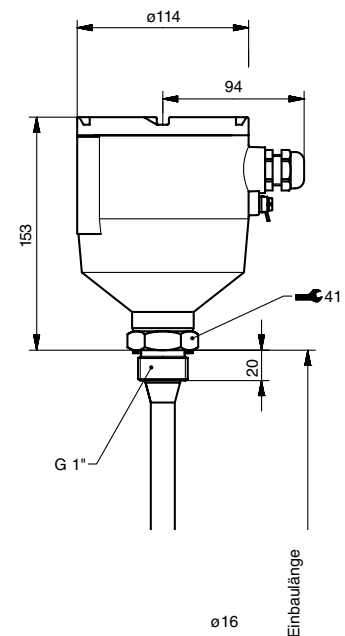
## Technische Daten

Gehäuse	Aluminiumguss, blau gespritzt
Gehäusedeckeldichtung	O-Ring aus NBR (Buna-N)
Schutzart	IP67 nach IEC 529
Kabelverschraubung	M20 x 1,5 für Kabel $\varnothing$ 5 bis 9 mm
Betriebstemperatur	-50°C bis +145°C (bei $T_u$ 20°C, mit G 1" Anschluss)
Umgebungstemperatur	-20°C bis +70°C (Temperaturabhängigkeiten siehe Datenblatt LSDR05D)
Lagertemperatur	-20°C bis +80°C
Betriebsdruck	max. 100 bar bei 20°C
Hoch-, Tieftemp.-Ausführung	Siehe Datenblatt LSDR05D

## Elektronikeinsatz

Der vergossene und austauschbare Elektronikeinsatz liefert das füllstandsproportionale Stromsignal mit 4 bis 20 mA. Gleichzeitig bietet der Elektronikeinsatz die Möglichkeit bidirektional zu kommunizieren (Smart-Technologie). Diese Form der Kommunikation basiert auf dem HART-Protokoll.

Betriebsspannung	14 bis 30 VDC
Verpolungs-Schutz	ja
Verbindungsleitung	zweiadrig, mit abgeschirmtem Kabel
Anschlussklemmen	max. 1,5 mm <sup>2</sup>
Ausgangssignal	4 ... 20 mA eingepreßt (direkt/Smart im Point-to-Point-Mode), 4 mA fix (Smart im Multidrop-Mode)
Strom im Fehlerfall	22 mA fix (direkt/Smart im Point-to-Point-Mode) 4 mA fix (Smart im Multidrop-Mode)
Bürde: CLS 4-20 / direkt	0 ... 750 $\Omega$ (empfohlen: 250 $\Omega$ ... 750 $\Omega$ )
CLS 4-20 / Smart	250 $\Omega$ ... 750 $\Omega$
EMV	gemäss EN 50081-1, EN 50082-2



## Befestigungselement

Das Befestigungselement soll aufgrund der gewünschten Befestigungsart (z.B. Einschraubgewinde oder Flansch), dem Material und der Dichtungsart ausgewählt werden.

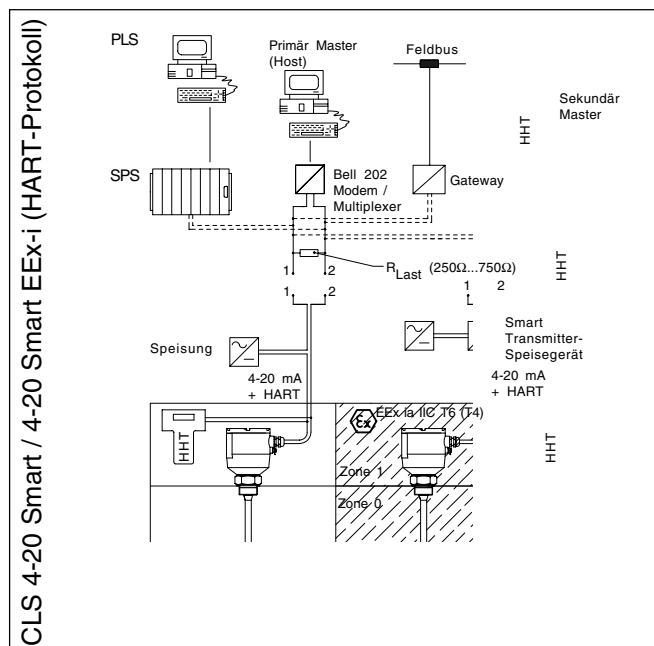
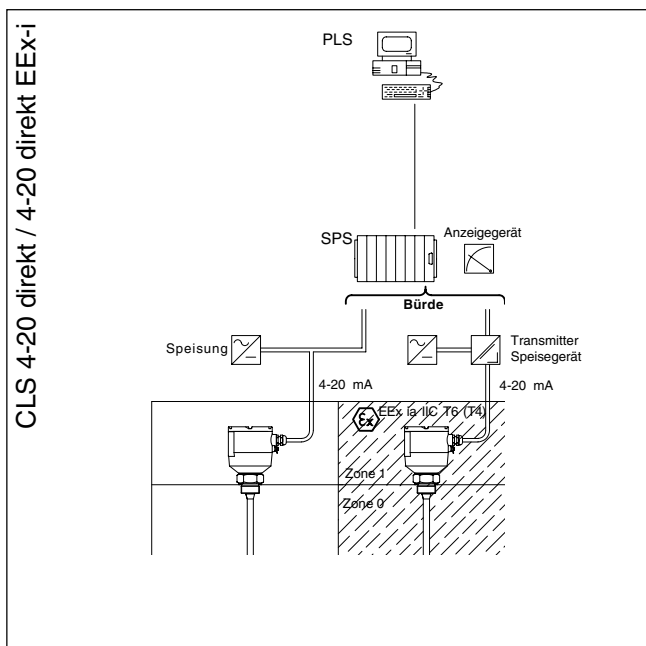
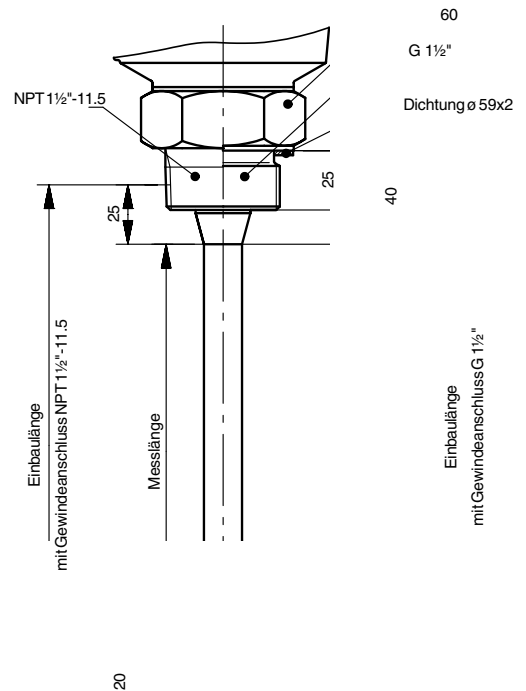
Werkstoff (wahlweise)	1.4435, Hastelloy 2.4819, PVDF	
Anschluss mit Gewinde	G 1", G 1½"	nach DIN ISO 228/1
	NPT 1", NPT 1½"	nach ANSI B1.20.1
Dichtung	G 1"	Flachdichtung AFM34, ø 33/40 x 2
	G 1½"	Flachdichtung Chemotherm, ø 59/48 x 2
Anschluss mit Flansch	nach DIN 2527 und ANSI B16.5, für Details siehe Datenblatt zu Gewindeflansche LSWG03D	
Standardflanschverbindung	DIN PN 16 bis PN 100	ANSI cl. 150 bis cl. 600
	DN 50 bis DN 100	DN 2" bis DN 4"
Dichtungsart	DIN Glatte Dichtleiste Form B/E	ANSI raised face (RF)

## Mess-Sonde

Die Sonde bildet mit dem Befestigungselement eine druckdichte Einheit (bis 100 bar) und ist somit für den Einsatz in druckbeaufschlagten Behältern geeignet.

Dank der ausgesprochen hohen chemischen Beständigkeit von PTFE, ist die CLS Mess-Sonde in den verschiedensten Flüssigkeiten und diversen Schüttgütern einsetzbar.

Sondenstab	1.4435 oder Hastelloy 2.4819
Seilsonden	siehe Datenblatt LSDR07D
Sondenisolation	Nicht regeneriertes, reines PTFE, vollisoliert
Min. Messlänge	ca. 100 mm
Max. Messlänge	4000 mm (Für Seilsonden siehe Datenblatt LSDR07D))
Längentoleranz	≤0,25 % (min. ±5 mm)
Einbaulänge/Messlänge	Siehe nebenstehende Zeichnung
Seitliche Belastbarkeit	30 Nm bei 20°C
Hüllrohr/Massestab	Bei nichtleitenden Behältermaterialien oder nicht parallel zur Sonde stehender Tankwand empfiehlt sich die Verwendung einer Sonde mit Hüllrohr oder Massestab. Siehe Datenblatt LSDR06D.



Technische Änderungen vorbehalten

LSDR01D/06.98

Ackerstrasse 45  
 CH-8610 Uster / Schweiz  
 Telefon +41-1-941 30 20 Fax +41-1-941 40 15

**BESTA AG**