



STOCKAGE DE GLACE, STOCKAGE D'ENERGIE THERMIQUE

ICEBAT XM
(Fonte externe)

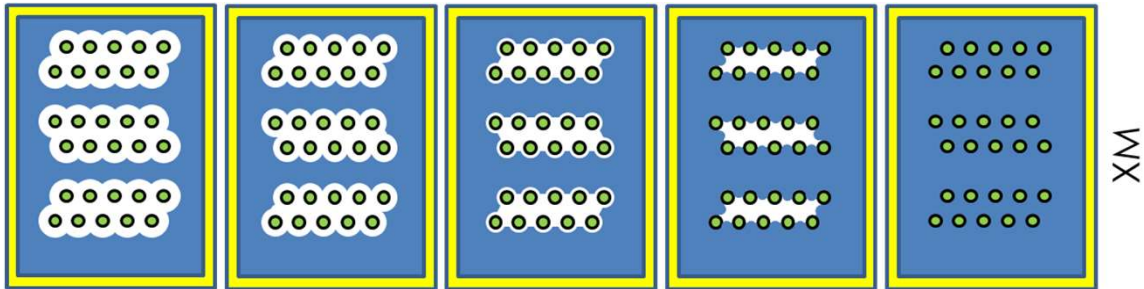
Données techniques



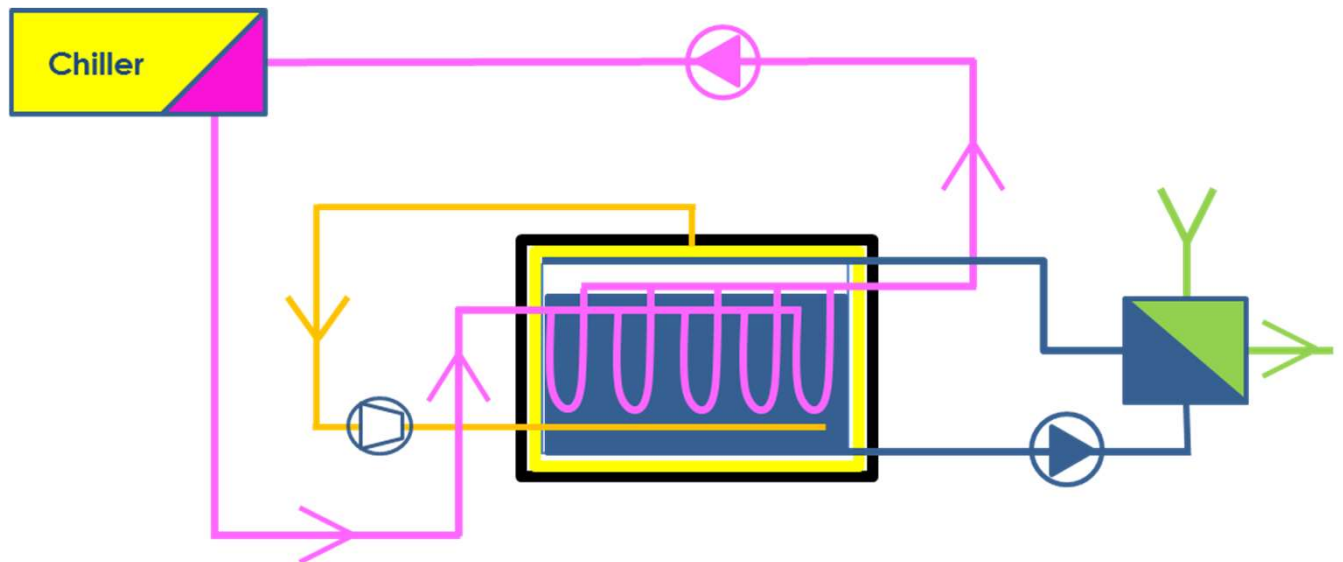
PRINCIPE DE FONCTIONNEMENT : ICEBAT type XM

Le stockage de glace FAFCO type XM est un système dit à fonte externe.

Pour décharger le système, l'eau liquide stagnante dans le bac autour du bloc de glace est pompée par le bas du bac. Elle cède ses frigories au réseau ou au processus, puis est réinjectée dans le bac, sur le dessus du bloc de glace. Cette eau « chaude » circule dans le bac et se refroidit au contact de la glace, en la faisant fondre.



Les accumulateurs type XM sont toujours fournis avec le système d'agitation d'air HP afin de favoriser la fonte. En effet, la surface d'échange est inférieure à la fonte interne.



Cependant, la fonte externe est plus adaptée pour certaines applications : l'utilisation d'eau de ville comme fluide caloporteur sans risque de gel dans les canalisations rend les applications liées à l'agroalimentaire plus faciles à gérer et plus sûres.

Les pertes de charges sont équivalentes aux ICEBAT type UW car les tuyaux et diffuseurs ont été dimensionnés ainsi.

Dimensions standards des ICEBAT type XM

Capacité de stockage maximale d'un ICEBAT XM 155 / ... / ... (kWh)

Hauteur 1,55m		Hauteur totale de l'ICEBAT: 2'420mm														Hauteur totale de l'ICEBAT: 2'600mm													
		5	6	7	8	9	11	12	13	14	15	16	17	19	20	21	22	23	25	27	29								
Nombre de lignes		1'595	1'870	2'145	2'420	2'695	2'970	3'245	3'520	3'795	4'070	4'345	4'620	4'895	5'170	5'445	5'720	5'995	6'270	6'820	7'370								
Largeur totale		1'595	1'870	2'145	2'420	2'695	2'970	3'245	3'520	3'795	4'070	4'345	4'620	4'895	5'170	5'445	5'720	5'995	6'270	6'820	7'370								
Modules																													
Longueur																													
1	1'870	101	122	142	163	183	224	244	265	285	305	326	346	387	407	428	448	468	509	550	591								
1.5	2'695	172	207	242	276	311	380	414	449	484	518	553	587	657	691	726	760	795	864	933	1'002								
2	3'245	230	277	323	369	415	508	554	600	646	692	739	785	877	923	969	1'016	1'062	1'154	1'247	1'339								
2.5	4'070	301	362	422	483	543	664	724	784	845	905	966	1'026	1'147	1'207	1'267	1'328	1'388	1'509	1'630	1'751								
3	4'620	359	431	503	575	647	791	863	935	1'007	1'079	1'151	1'223	1'367	1'439	1'511	1'583	1'655	1'799	1'943	2'087								
3.5	5'445	430	517	603	689	775	947	1'034	1'120	1'206	1'292	1'378	1'465	1'637	1'723	1'809	1'895	1'982	2'154	2'326	2'499								
4	5'995	488	586	684	782	880	1'075	1'173	1'271	1'369	1'466	1'564	1'662	1'858	1'955	2'053	2'151	2'249	2'444	2'640	2'835								
4.5	9'820	559	671	783	895	1'007	1'231	1'343	1'455	1'567	1'679	1'791	1'903	2'127	2'239	2'351	2'463	2'575	2'799	3'023	3'247								
5	7'370	617	741	865	988	1'112	1'359	1'483	1'606	1'730	1'853	1'977	2'101	2'348	2'471	2'595	2'718	2'842	3'089	3'336	3'584								
5.5	8'195	688	826	964	1'102	1'240	1'515	1'653	1'791	1'928	2'066	2'204	2'342	2'617	2'755	2'893	3'031	3'168	3'444	3'720	3'995								
6	8'745	746	896	1'045	1'195	1'344	1'643	1'792	1'942	2'091	2'240	2'390	2'539	2'838	2'987	3'137	3'286	3'435	3'734	4'033	4'332								
6.5	9'570	817	981	1'145	1'308	1'472	1'799	1'962	2'126	2'290	2'453	2'617	2'780	3'108	3'271	3'435	3'598	3'762	4'089	4'416	4'743								
7	10'120	875	1'051	1'226	1'401	1'576	1'927	2'102	2'277	2'452	2'627	2'803	2'978	3'328	3'503	3'678	3'854	4'029	4'379	4'730	5'080								
7.5	10'945	946	1'136	1'325	1'515	1'704	2'083	2'272	2'461	2'651	2'840	3'030	3'219	3'598	3'787	3'976	4'166	4'355	4'734	5'113	5'492								
8	11'495	1'004	1'205	1'406	1'607	1'808	2'210	2'411	2'612	2'813	3'014	3'215	3'416	3'818	4'019	4'220	4'421	4'622	5'024	5'426	5'828								

Dimensions standards des ICEBAT type XM

Capacité de stockage maximale d'un ICEBAT XM 210 / ... / ... (kWh)

Hauteur 2,10m	Hauteur totale de l'ICEBAT: 3'010mm															Hauteur totale de l'ICEBAT: 3'190mm							
	5	6	7	8	9	11	12	13	14	15	16	17	19	20	21	22	23	25	27	29			
Nombre de lignes	1'595	1'870	2'145	2'420	2'695	2'970	3'245	3'520	3'795	4'070	4'345	4'620	4'895	5'170	5'445	5'720	5'995	6'270	6'820	7'370			
Largeur totale	1'595	1'870	2'145	2'420	2'695	2'970	3'245	3'520	3'795	4'070	4'345	4'620	4'895	5'170	5'445	5'720	5'995	6'270	6'820	7'370			
Modules																							
Longueur																							
1	146	175	205	234	263	322	351	380	410	439	468	498	556	586	615	644	673	732	791	849			
1,5	244	293	342	391	440	538	587	636	685	733	782	831	929	978	1 027	1 076	1 125	1 223	1 321	1 418			
2	325	390	455	520	585	715	780	845	910	975	1 040	1 105	1 235	1 300	1 365	1 430	1 495	1 625	1 755	1 885			
2,5	423	507	592	677	761	930	1 015	1 100	1 184	1 269	1 354	1 438	1 607	1 692	1 777	1 861	1 946	2 115	2 285	2 454			
3	503	604	704	805	906	1 107	1 208	1 309	1 409	1 510	1 611	1 711	1 913	2 014	2 114	2 215	2 316	2 517	2 718	2 920			
3,5	601	721	842	962	1 082	1 323	1 443	1 564	1 684	1 804	1 925	2 045	2 286	2 406	2 526	2 647	2 767	3 008	3 248	3 489			
4	682	818	954	1 091	1 227	1 500	1 636	1 773	1 909	2 046	2 182	2 318	2 591	2 728	2 864	3 000	3 137	3 410	3 682	3 955			
4,5	780	936	1 092	1 248	1 404	1 716	1 872	2 028	2 184	2 340	2 496	2 652	2 964	3 120	3 276	3 432	3 588	3 900	4 212	4 524			
5	860	1 032	1 204	1 376	1 548	1 893	2 065	2 237	2 409	2 581	2 753	2 925	3 269	3 442	3 614	3 786	3 958	4 302	4 646	4 990			
5,5	958	1 150	1 342	1 533	1 725	2 109	2 300	2 492	2 684	2 875	3 067	3 259	3 642	3 834	4 026	4 218	4 409	4 793	5 176	5 560			
6	1 039	1 246	1 454	1 662	1 870	2 285	2 493	2 701	2 909	3 117	3 324	3 532	3 948	4 156	4 363	4 571	4 779	5 195	5 610	6 026			
6,5	1 137	1 364	1 592	1 819	2 046	2 501	2 729	2 956	3 184	3 411	3 638	3 866	4 321	4 548	4 776	5 003	5 230	5 685	6 140	6 595			
7	1 217	1 461	1 704	1 948	2 191	2 678	2 922	3 165	3 409	3 652	3 896	4 139	4 626	4 870	5 113	5 357	5 600	6 087	6 574	7 061			
7,5	1 315	1 578	1 841	2 105	2 368	2 894	3 157	3 420	3 683	3 946	4 210	4 473	4 999	5 262	5 525	5 788	6 051	6 578	7 104	7 630			
8	1 396	1 675	1 954	2 233	2 512	3 071	3 350	3 629	3 908	4 188	4 467	4 746	5 304	5 584	5 863	6 142	6 421	6 980	7 538	8 096			

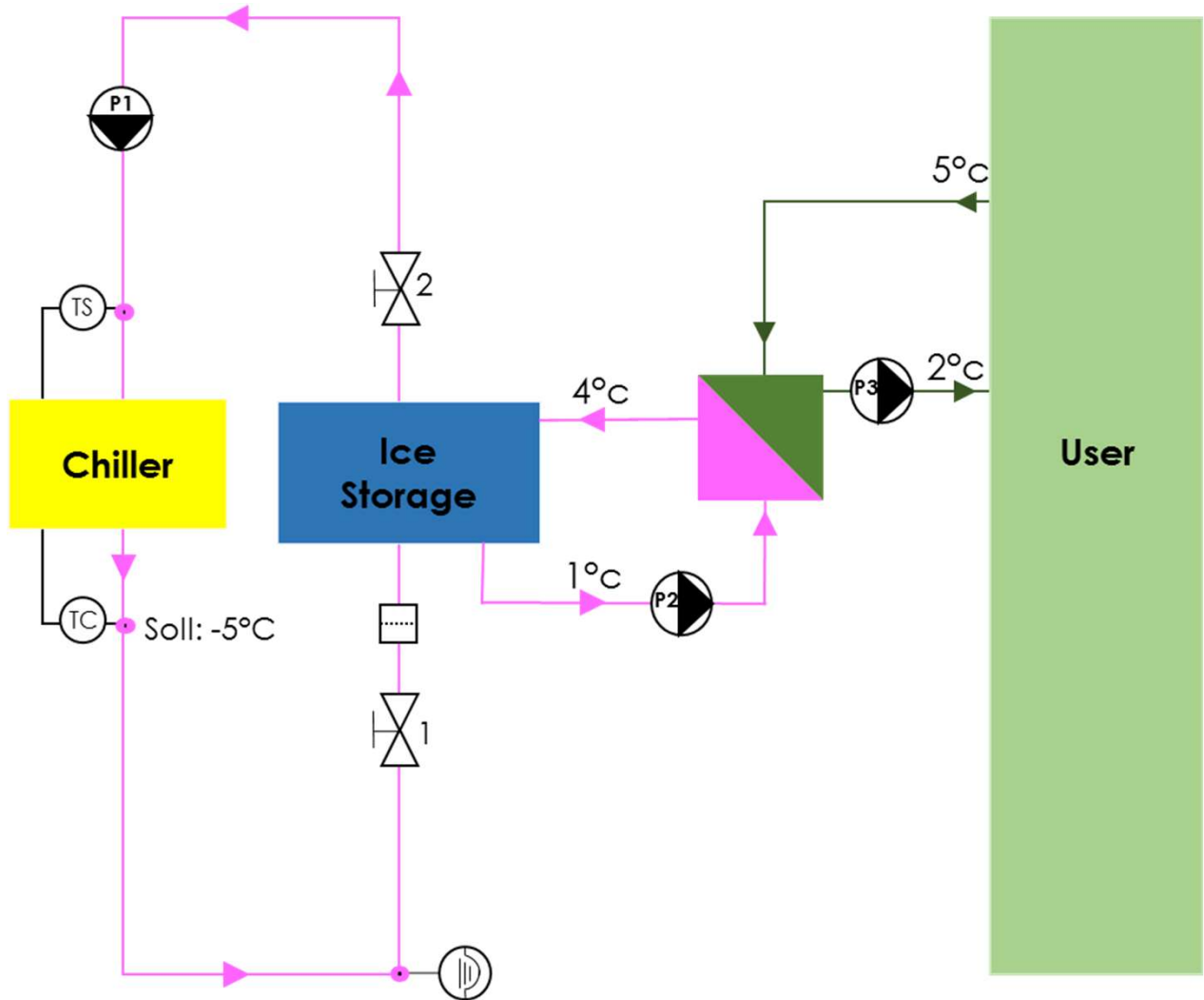
Dimensions standards des ICEBAT type XM

Capacité de stockage maximale d'un ICEBAT XM 292 / ... / ... (kWh)

Hauteur 2,92m		Hauteur totale de l'ICEBAT: 3980mm																Hauteur totale de l'ICEBAT: 4180mm															
Nombre de lignes		4	5	6	7	8	9	10	12	13	14	15	16	18	19	20	21	22	24	25	26	27	29	30	31								
Largeur totale		1580	1830	2080	2330	2580	2830	3080	3330	3580	3830	4080	4330	4830	5080	5330	5580	5830	6330	6580	6830	7080	7330	7580	7830								
Modules	Longueur																																
1	2080	168	210	253	295	337	379	421	506	548	590	632	674	759	801	843	885	927	1012	1054	1096	1138	1222	1265	1307								
1,5	2830	279	349	419	489	559	629	699	839	909	979	1048	1118	1258	1328	1398	1468	1538	1678	1748	1818	1888	2027	2097	2167								
2	3580	370	463	555	648	741	833	926	1111	1204	1296	1389	1482	1667	1759	1852	1945	2037	2223	2315	2408	2501	2686	2778	2871								
2,5	4330	481	601	722	842	963	1083	1203	1444	1565	1685	1805	1926	2167	2287	2407	2528	2648	2889	3009	3130	3250	3491	3611	3732								
3	4830	572	715	858	1001	1144	1287	1430	1717	1860	2003	2146	2289	2575	2718	2861	3004	3147	3434	3577	3720	3863	4149	4292	4435								
3,5	5580	683	854	1025	1195	1366	1537	1708	2050	2221	2391	2562	2733	3075	3246	3417	3587	3758	4100	4271	4442	4612	4954	5125	5296								
4	6330	774	967	1161	1354	1548	1741	1935	2322	2516	2709	2903	3096	3483	3677	3871	4064	4258	4645	4838	5032	5225	5612	5806	6000								
4,5	7080	885	1106	1327	1549	1770	1991	2213	2655	2877	3098	3319	3540	3983	4204	4426	4647	4868	5311	5532	5754	5975	6417	6639	6860								
5	7580	976	1220	1464	1708	1952	2196	2440	2928	3172	3416	3660	3904	4392	4636	4880	5124	5368	5856	6100	6344	6588	7076	7320	7564								
5,5	8330	1087	1358	1630	1902	2174	2445	2717	3261	3533	3804	4076	4348	4891	5163	5435	5707	5978	6522	6794	7066	7337	7881	8153	8424								
6	9080	1177	1472	1766	2061	2355	2650	2944	3533	3828	4122	4417	4711	5300	5594	5889	6183	6478	7067	7361	7656	7950	8539	8834	9128								
6,5	9830	1288	1611	1933	2255	2577	2900	3222	3866	4188	4511	4833	5155	5800	6122	6444	6766	7089	7733	8055	8377	8700	9344	9666	9989								
7	10330	1379	1724	2069	2414	2759	3104	3449	4139	4484	4829	5173	5518	6208	6553	6898	7243	7588	8278	8623	8968	9313	10002	10347	10692								
7,5	11080	1490	1863	2236	2608	2981	3354	3726	4472	4844	5217	5590	5963	6708	7081	7453	7826	8199	8944	9317	9689	10062	10808	11180	11553								
8	11830	1581	1976	2372	2767	3163	3558	3953	4744	5140	5535	5930	6326	7117	7512	7907	8303	8698	9489	9884	10280	10675	11466	11861	12257								



Schéma d'intégration d'un ICEBAT type XM : Indirect

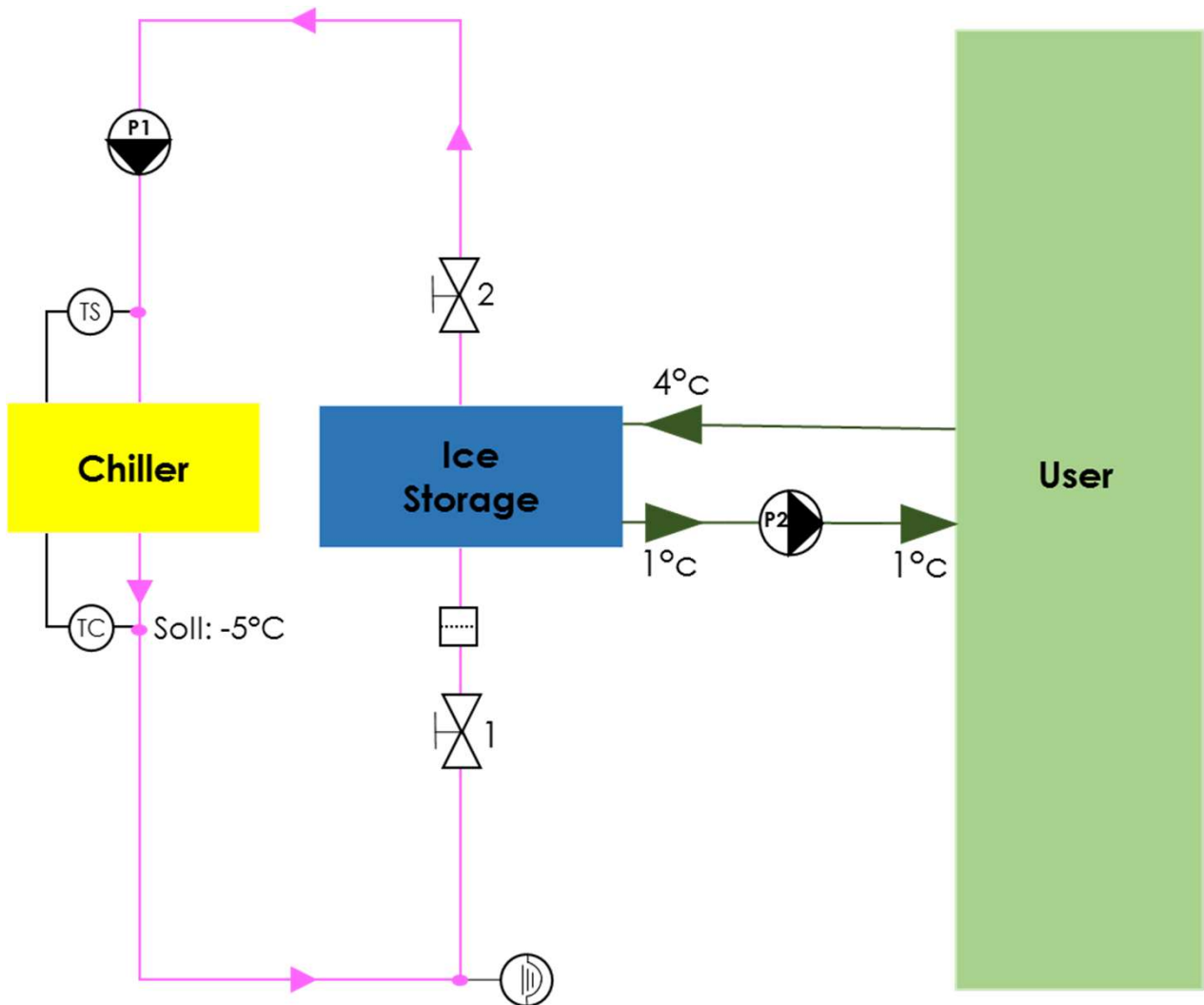


Modes de fonctionnement:

	P1	P2	P3	1	2
Charge	On	Off	Off	Ouverte	Ouverte
Charge & besoins de nuit	On	On	On	Ouverte	Ouverte
Décharge	Off	On	On	Fermée	Fermée



Schéma d'intégration d'un ICEBAT type XM : Direct



Modes de fonctionnement:

	P1	P2	1	2
Charge	On	Off	Ouverte	Ouverte
Charge & besoins de nuit	On	On	Ouverte	Ouverte
Décharge	Off	On	Fermée	Fermée

